



Cagoules de soudage Albatross

Les Albatross sont des cagoules de soudage passives ou automatiques. Tous les modèles peuvent être équipés des casques de chantier et des unités filtrantes fresh air. La coque est en matériau extrêmement léger et durable qui offre un confort accru pour le soudage prolongé. Le serre-tête est entièrement réglable. Les cagoules sont livrées entièrement montées et prêtes à l'emploi. Conformées aux normes CE.



Albatross 1000 - 60 x 100

Albatross 1000, 60 x 110 et 90 x 110. Poids de 370 g. Il s'agit d'une cagoule légère, confortable et sûre qui protège l'ensemble du visage. L'Albatross 1000 est de type "rabattable". Un écran en plastique clair assure une protection lorsque le verre de soudage est relevé. Des verres de soudage en teinte 10 sont livrés avec les cagoules.

Albatross 1000 60 x 110 standard	0000 595 200
Albatross 1000 90 x 110 standard	0349 502 204
Albatross 1000 60 x 110 pour fresh air	0700 000 352
Albatross 1000 90 x 110 pour fresh air	0700 000 351
Albatross 1000 60 x 110 pour casque de chantier	0000 595 205
Albatross 1000 90 x 110 pour casque de chantier	0349 502 205



Albatross 4000X

Albatross 4000X est la combinaison d'une cagoule de soudage et d'un écran de meulage. Le grand écran panoramique vous procure une excellente vue et une bonne protection pendant le meulage. Le verre de soudage de teinte 10, 90 x 110 est fourni. La serre-tête 4 positions et une garniture du pivot arrière permettent l'ajustement de la cagoule sur toutes les formes de tête. Le réglage est possible avec des gants de soudage grâce à une grande molette. Le bandeau anti-sueur de haute qualité offre un confort accru. La coque est en nylon robuste qui lui donne une durabilité extrême. Approuvé selon les normes EN175:1997 et EN166B(homologué pour le meulage).

Albatross 4000X standard	0700 000 315
Albatross 4000X pour fresh air	0700 000 316
Albatross 4000X pour casque de chantier	0700 000 317
Albatross 4000X pour fresh air & casque de chantier	0700 000 318



Albatross 4000X automatique

Albatross 4000X 9-13 automatique comprend une cellule LCD et un écran de meulage. La cellule automatique LCD se trouve dans la visière relevable qui s'ouvre sur écran panoramique de meulage (résistance à l'impact catégorie B). La cellule électronique offre une teinte réglable entre 9 et 13. Sensibilité et délai de retour à l'état clair réglables. La serre-tête 4 positions et une garniture du pivot arrière permettent à la cagoule de s'ajuster parfaitement sur toutes les formes de tête. Le réglage est possible avec des gants de soudage grâce à une grande molette. Le bandeau anti-sueur de haute qualité offre un confort accru. La coque est en nylon robuste pour une grande durabilité. Approuvé selon les normes EN175:1997 et EN166B(homologué pour le meulage).

Albatross 4000X 9-13 automatique standard	0700 000 944
Albatross 4000X 9-13 automatique pour Air	0700 000 321
Albatross 4000X 9-13 automatique pour casque de chantier	0700 000 321
Albatross 4000 9-13 automatique pour casque de chantier et Air	0700 000 322



Les cagoules sont livrées préparées pour une utilisation avec l'Origo Air. Pour une utilisation avec Air 160 / 200 un adaptateur doit être commandé séparément.

Gamme Albatross pour Air

L'Albatross 4000X automatique est fourni pour une utilisation avec l'unité filtrante Origo Air. Pour une utilisation avec l'unité Air 160/200 il faut commander séparément un adaptateur. Pour le système fresh air standard la cagoule est livrée avec un conduit d'air qui passe par la tête, prêt pour l'emploi. Pour la version "pour casque de chantier et pour fresh air", la cagoule est livrée avec un conduit d'air qui passe à côté de la tête. Pour compléter la combinaison "casque de chantier et fresh air" il faut commander une casque de chantier et un adaptateur.

Albatross 4000X Auto pour fresh air	0700 000 320
Albatross 4000X pour fresh air	0700 000 316
Albatross 1000 60 x 110 pour fresh air	0700 000 352
Albatross 1000 90 x 110 pour fresh air	0700 000 351

Adaptateur Albatross Air 160 / 200 0700 002 176

Gamme Albatross pour casque de chantier



Colours available

L'Albatross peut se monter sur un casque de chantier ESAB en remplaçant le serre-tête par un adaptateur pour casque de chantier (0700 000 230).

1. Choisissez la cagoule Albatross
2. Choisissez l'adaptateur pour casque de chantier
3. Choisissez le casque de chantier

Albatross 4000X automatique pour casque de chantier	0700 000 321
Albatross 4000X pour casque de chantier	0700 000 317
Albatross 1000 60 x 110 pour casque de chantier	0000 595 205
Albatross 1000 90 x 110 pour casque de chantier	0349 502 205

Adaptateur Albatross pour casque de chantier	0700 000 230
Casque de chantier jaune	0700 000 052
Casque de chantier blanc	0700 000 135
Casque de chantier bleu	0700 000 136
Casque de chantier vert	0700 000 137
Casque de chantier rouge	0700 000 138
Casque de chantier orange	0700 000 142

Albatross 4000 pour casque de chantier et fresh Air

L'Albatross 4000X pour casque de chantier est livrée pour une utilisation avec l'Origo Air et le casque de chantier. Il faut un adaptateur quand vous voulez l'utiliser avec une unité Air 160/200.



Albatross 4000X automatique pour casque de chantier et fresh air	0700 000 322
Albatross 4000X pour casque de chantier et fresh air	0700 000 318

Adaptateur casque de chantier pour Albatross 0700 000 379

Adaptateur Albatross pour Air 160/ 200	0700 002 176
Casque de chantier jaune	0700 000 052
Casque de chantier blanc	0700 000 135
Casque de chantier bleu	0700 000 136
Casque de chantier vert	0700 000 137
Casque de chantier rouge	0700 000 138
Casque de chantier orange	0700 000 142



France & Maghreb
ESAB France S.AS.
Boîte Postale 78498
95891 CERGY-PONTOISE

Téléphone: 01 30 75 55 00
Télécopie: 01 30 75 55 24
E-mail: info@esab.fr
www.esab.fr

Belgique & Luxembourg
ESAB S.A.
10 Av. de la Métrologie BP 2
1130 BRUXELLES (Haren)

Téléphone: 070 233 075
Télécopie: 02-745 11 28
E-mail: info@esab.be
www.esab.be

Suisse
ESAB AG
Neuhof Business Center
8953 Neuhofstrasse 4
6340 Baar
Téléphone: 44-741 25 25
Télécopie: 44-740 30 55
E-mail: info@esab.ch
www.esab.ch



Gamme Albatross

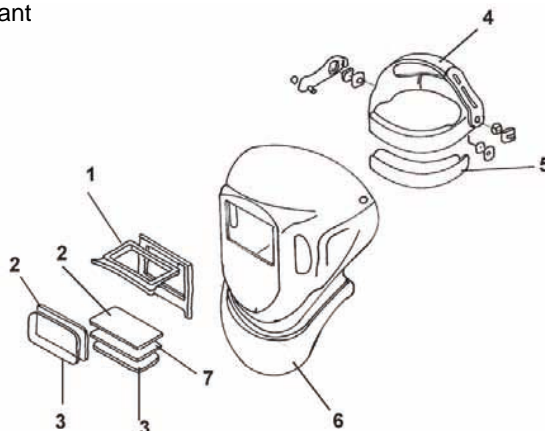
Pièces de rechange



Pièces de rechange Albatross 1000 standard et fresh air

- 1 Cadre de rabat 60 x 110
- 2 Ecran de protection plastique 60 x 110
- 3 Fixation 60 x 110
- 4 Serre-tête
- 5 Joint d'étanchéité
- 6 Etanchéité visage incluant bavette
- 7 Verre de soudage teinté 10, 60 x 110
- * Protection tuyau en Proban
- * Conduit d'air avec serre-tête
- * Bandeau anti-transpirant

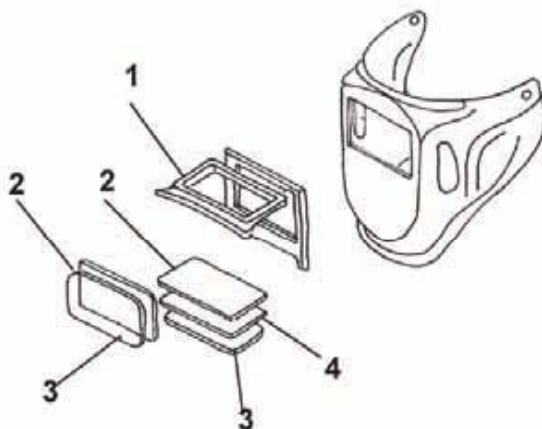
0000 595 152
0160 307 001
0000 595 153
0700 000 243
0000 595 216
0000 595 178
0160 292 002
0700 502 422
0700 002 102
0700 000 244



Pièces de rechange Albatross 1000 casque de chantier

- 1 Cadre de rabat 60 x 110
- 2 Ecran de protection plastique 60 x 110
- 3 Fixation 60 x 110
- 4 Verre de soudage teinté 10, 60 x 110
- * Protection tuyau en Proban
- * Adaptateur casque de chantier

000 595 152
0160 307 001
0000 595 153
0160 292 002
0701 502 422
0700 000 230



Albatross gamma

Pièces de rechange



Pièces de rechange Albatross 4000X standard et fresh air

1 Serre-tête	0700 000 243
2 Bandeau anti-transpirant	0700 000 244
3 Joint d'étanchéité	0700 000 936
4 Etanchéité visage incluant bavette	0700 000 951
5 Visière intérieure	0700 000 238
6 Cellule Albatross ADF	0700 000 261
6 Verre de soudage teinte 10	0760 031 632
7 Ecran de protection 107 x 88	0700 000 277
8 Visière extérieure	0700 000 347
9 Visserie pour visière	0700 000 048
* Conduit d'air inclus serre-tête	0700 002 102
* Fixation	0700 000 237

